

CUNICOLI MULTISERVIZI

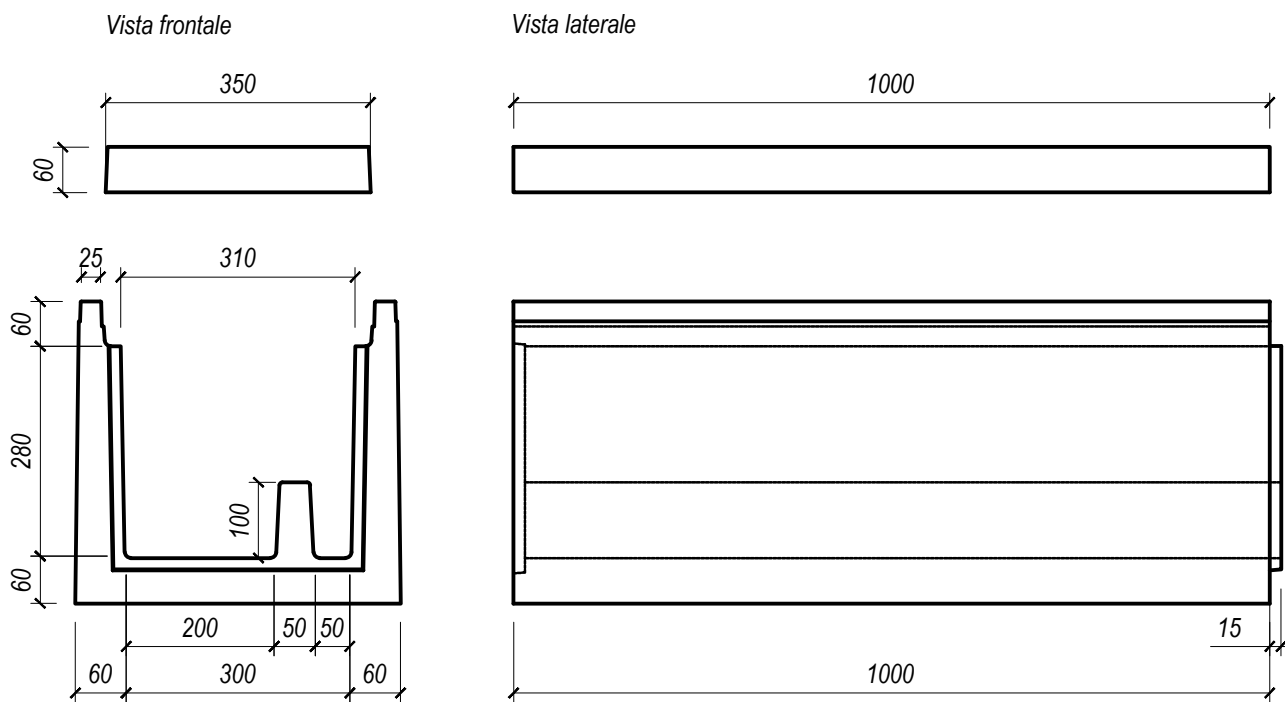
CUNICOLO 300x280 A DOPPIA GOLA

Cunicolo multiservizi prefabbricato a sezione rettangolare a **doppia gola** completo di **lastra** di copertura in calcestruzzo armato vibrato.

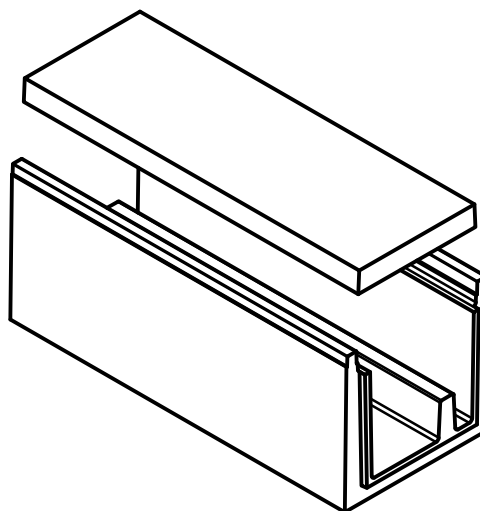
CARATTERISTICHE TECNICHE

PROPRIETA' FISICHE E MECCANICHE

	Cunicolo	Lastra
Peso	165 kg	51 kg
Tipologia cemento	Tipo II/A-LL 42.5 R	
Calcestruzzo	Rck > 35 MPa (N/mm²)	



* A richiesta lamierino salvabordo in acciaio



I pesi si intendono teorici, considerando il peso specifico del calcestruzzo di 2450 Kg/mc.